

Monteringsvejledning

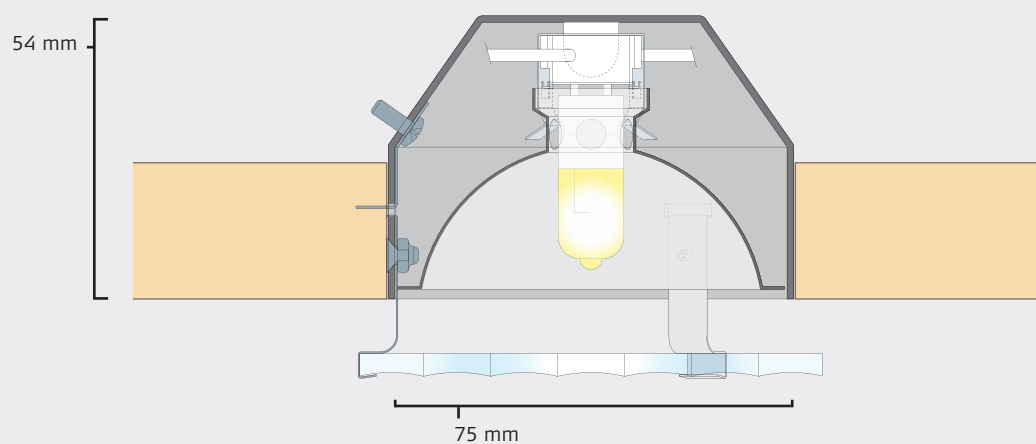
Troldtekt® belysning – Wave
Montering af spotlampe i Troldtekt® akustiklofter

SPOT



Ø75
Klart glas

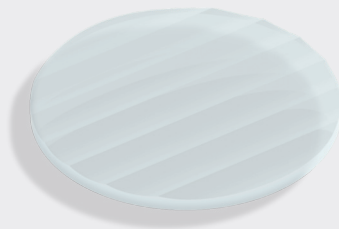
MONTERINGSSNIT FOR SPOTLAMPE



KONTROL VED MODTAGELSEN

Kontroller at følgende komponenter er hele og ubeskadigede ved modtagelsen. Reklamer straks, hvis der er synlige fejl og mangler på armaturerne. Vi kan ikke acceptere reklamationer på synlige fejl og mangler, efter armaturerne er monteret i loftet.

KOMPONENTER



Glas	Klart glas
-------------	------------



Reflektor	Eloxeret
------------------	----------

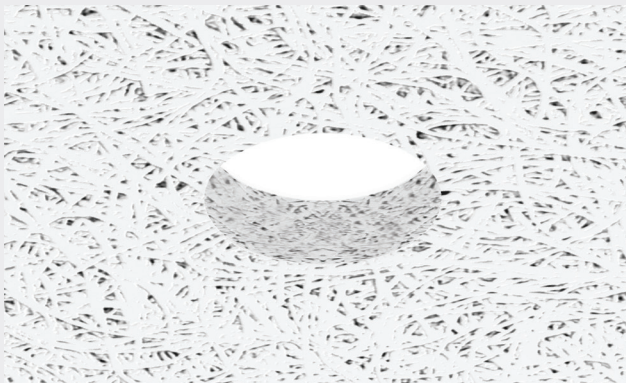


Armaturhus	Aluminium, ø75
-------------------	----------------

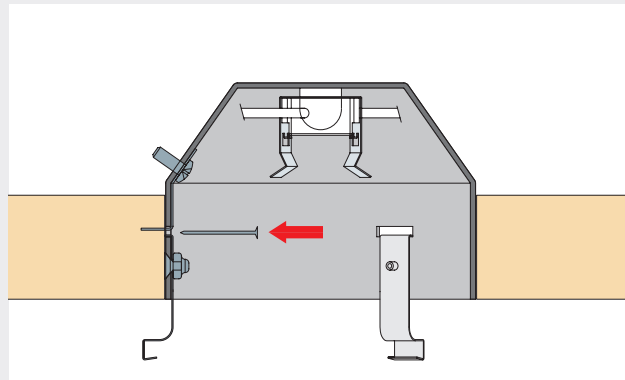


Lyskilde	25W IRC pære
-----------------	--------------

MONTERING



1: Troldtekt pladerne bliver leveret med udskæringer til lamper.



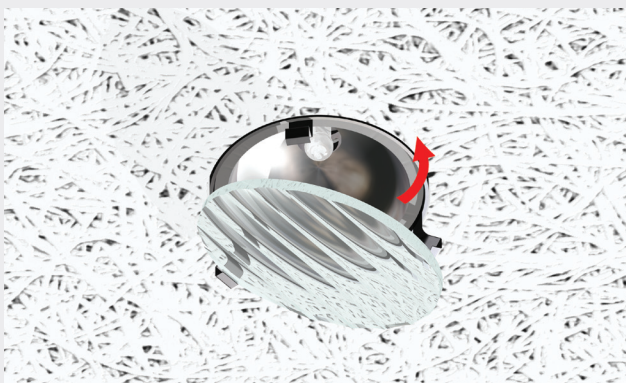
2: Monter transformatoren og tryk derefter armaturet fast i Troldtekt pladen med stifter.



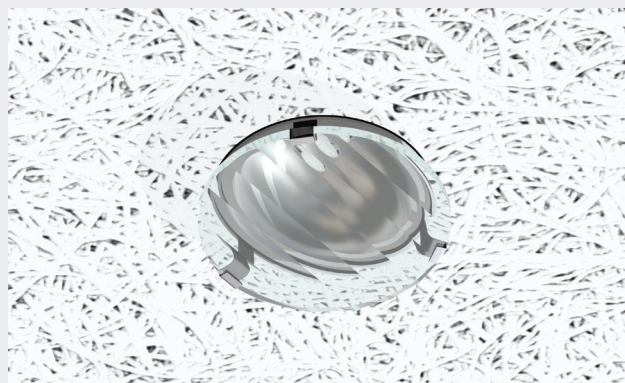
3: Klik reflektoren fast i armaturet.



4: Sæt halogenpæren i.



5: Klik glasset på plads, så det bliver holdt fast af de tre clips.



6: Spotlampe monteret i Troldtekt loftet.

DESIGN

Wave er designet af CUBO Arkitekter A/S. Serien er kendetegnet ved det bølgeformede glas, der giver et spændende design og en optimal lysspredning uden at blænde.



MÆRKNING

CE-mærkning: Alle lamper med en spænding på mere end 50V skal være CE-mærket for at kunne sælges i Danmark eller andre EU-lande. Med CE-mærkningen erklærer fabrikanten, at det enkelte produkt opfylder de generelle sikkerhedskrav i relevante CE-mærknings-direktiver.



F-mærke: Armaturet er beregnet til direkte montering på almindeligt brændbart underlag.



Klasse 1: Alle lamper i Troldekt belysningsserien er klasse 1. Der er ingen krav til mærkning af klasse 1 lamper.

IP23: IP-mærkningen angiver graden af beskyttelse mod støv og vand, der kan trænge ind i lampen.



VEDLIGEHOLDELSE

Rengøring: Du kan rengøre glas- og akryldele, armaturer og reflektor i en mild sulfopløsning ved en vandtemperatur på max. 60°. Aftør med en blød klud.

NB! Husk at afbryde for strømmen ved rengøring med vand.

Undgå brug af vaskemidler, der indeholder slibe- eller opløsningsmidler, da disse vil kunne skade overfladen. Undgå også hård børstning eller skrubning.

MERE VEJLEDNING

Der tages forbehold for eventuelle ændringer samt trykfejl. På www.troldtekt.dk kan du altid downloade nyeste version af denne monteringsvejledning, ligesom du her også finder alle vores øvrige monteringsvejledninger for Troldekt.



Troldekt A/S
Sletvej 2A
DK-8310 Tranbjerg J
Tlf +45 8747 8100
Fax +45 8747 8111
info@troldtekt.dk

www.troldtekt.dk