

Monteringsvejledning

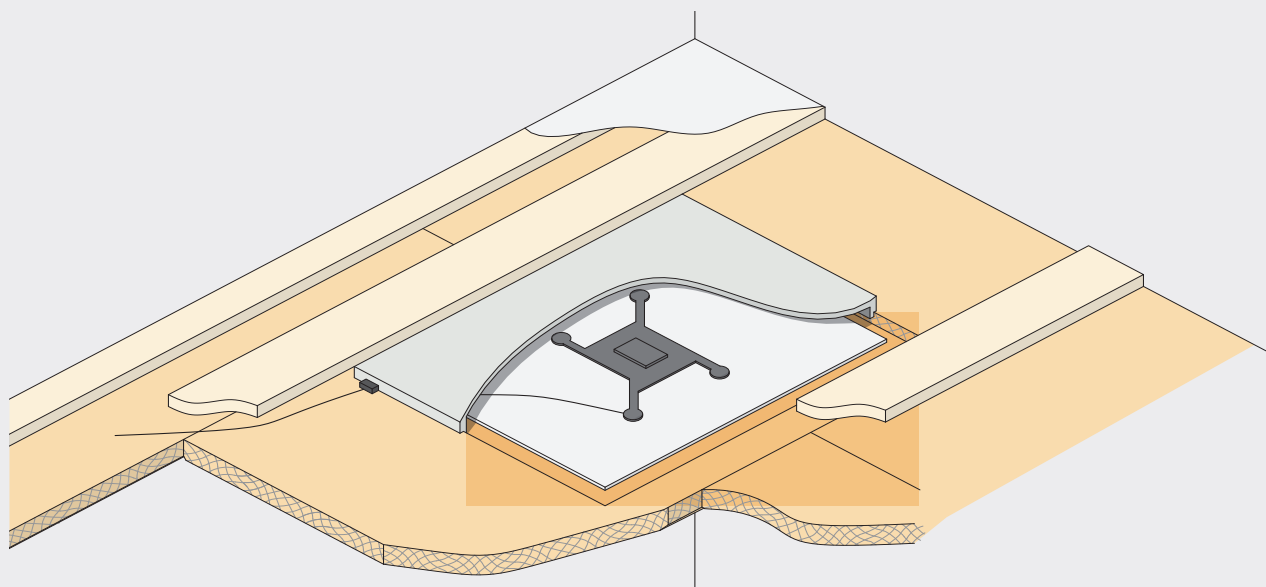
Troldtekt® højttalere

Skjult, integreret montering i Troldtekt akustiklofter

TROLDTEKT® HØJTALER

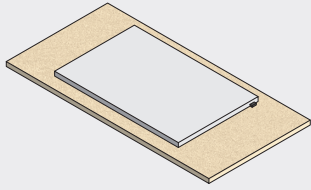


NXT-PANEL INDBYGGET OG SKJULT I TROLDTEKT® AKUSTIKPLADEN



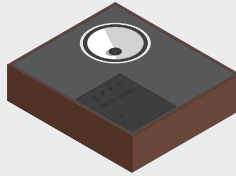
KONTROL VED MODTAGELSEN

Kontroller at du har modtaget følgende komponenter, og at disse er hele og ubeskadigede ved modtagelsen. Reklamer straks, hvis der er synlige fejl og mangler



Troldtekt højttalere

Højttalerne er indbygget i Troldtekt akustikplader og er monteret med dobbelte højttalertilslutninger. Akustikplade og højttalere er limet sammen og udgør én enhed, der ikke kan skilles ad.



Troldtekt subwoofer

Du kan godt anvende Troldtekt højttalere alene, men du opnår den bedste lyd kvalitet ved samtidig brug af en Troldtekt subwoofer. Den flade Troldtekt subwoofer kan du både bruge fritstående, f.eks. under møbler, eller du kan placere den skjult over loftet



Strømforsyningskabel

Netkabel til 230V.

KRAV TIL FORSTÆRKER

Forstærkeren skal være udstyret med to højttalerudgange, hver bestående af en højre- og en venstreudgang eller med en subwoofer/linieudgang.

INSTALLATION AF HØJTTALER

1. Forbindelse til forstærker.

Forstærkeren skal være afbrudt under montage og tilslutning. Forbind hvert højttalerpanel med forstærkeren, ganske som almindelige højttalere, som vist i installationsdiagrammet på næste side. Du kan også anvende Troldtekt højttalere uden Troldtekt subwoofere - se i så fald bort fra diagrammets venstre side. Sæt dernæst kablerne i højttalerpanelerne og forbind plusledningen (+) til plusterterminalen og minusledningen (-) til minusterminalen på forstærkerens højttalerudgang.

2. Placering af højttalerpanelerne

For at opnå optimal stereoeffekt anbefaler vi, at du placerer højttalerpanelerne symmetrisk i forhold til lokalets ene symmetriakse. For at opnå et jævnt lydtryk i hele lokalet anbefaler vi at placere højttalerpanelerne, så hver især danner centrum for den

ene halvdel af lokalet. For at undgå uønsket efterklang mod hårde vægflader fraråder vi at placerer højttalerpanelerne direkte op mod en væg- eller endeflade i loftet (ca. 1 stk / 30m²). Ved lofthøjder under 2,3 m kan det være nødvendigt at øge antallet af højttalere i lokalet for at opnå en jævn lydfordelelse i hele lokalet.

3. Montering af højttalerpanelerne i et Troldtekt akustikloft

Højttaleren er indbygget i en Troldtekt akustikplade af samme type som de øvrige plader i akustikloftet. Før om muligt ledningerne til højttalerpanelerne skjult over pladerne.

Du kan godt anvende Troldtekt højttalere alene, men du opnår den bedste lyd kvalitet ved samtidig brug af en Troldtekt subwoofer.

INSTALLATION AF SUBWOOFER

4. Strømforsyning og forbindelse til forstærker.

Forbind subwooferen med forstærkeren som vist i installationsdiagrammet på næste side. Tilslut subwooferen 230V netspænding.

5. Indstilling og justering

Indstil power på auto. Volumen, fase og frekvens indstiller du ved hjælp af stilleskruer på bagsiden af subwooferen. For at finde den rette indstilling af bassen kan du afspille et stykke velkendt musik på det ønskede lydniveau. Juster herefter basniveau og volumen, indtil lyden fra subwooferen integrerer godt med lyden fra højttalerpanelerne.

6. Placering og indbygning.

Du kan placere subwooferen skjult over Troldtekt akustikloftet eller direkte på gulvet, f.eks. under en sofa. Placerer du subwooferen i et hjørne, øges baseeffekten. Subwooferen fylder mere end højttalerpanelerne og kræver en indbygningshøjde

over loftspladernes bagside på minimum 170 mm. Er den fornødne frihøjde ikke tilstede, fordi loftsstrukturen er udfyldt med f.eks. isoleringsmateriale, bør du fjerne isoleringsmaterialet i området over subwooferen. Du bør i så fald opsætte en afskærmning mod isoleringen udført i ikke-brændbare gipsplader (minimum 2x12 mm gips). De indre mål for denne gipskassette bør være min.: højde: 190 mm, bredde: 470 mm og længde: 500 mm. Husk at videreføre en eventuel dampspærre omkring gipskassetten. Gipskassetten sikrer samtidig, at brandregulativerne overholdes.

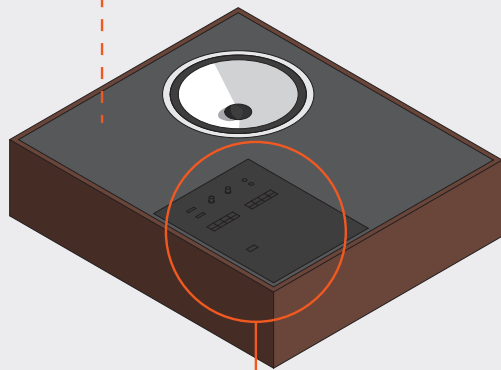
Bemærk: ved indbygning i etagedæk kan bassen genere i det tilstødende lokale.

7. Montering af Troldtekt akustikloft

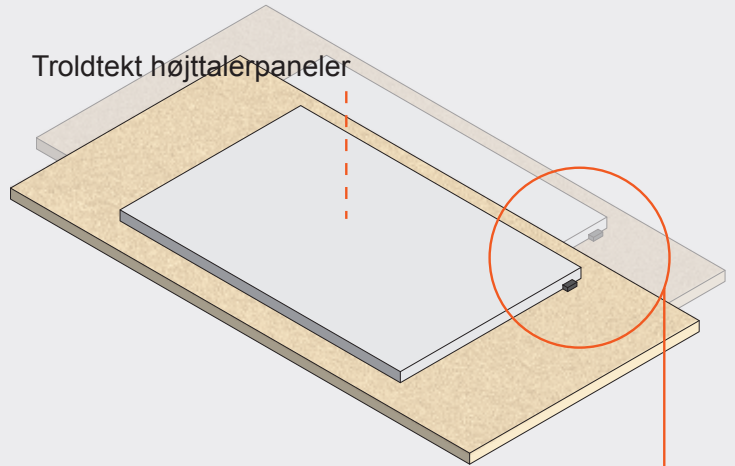
For korrekt montering af loftspladerne henviser vi til monteringsvejledning for den valgte type Troldtekt loft. Se www.troldtekt.dk

INSTALLATIONSDIAGRAM

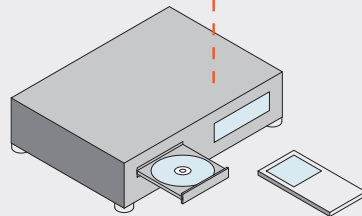
Troldtekt subwoofer



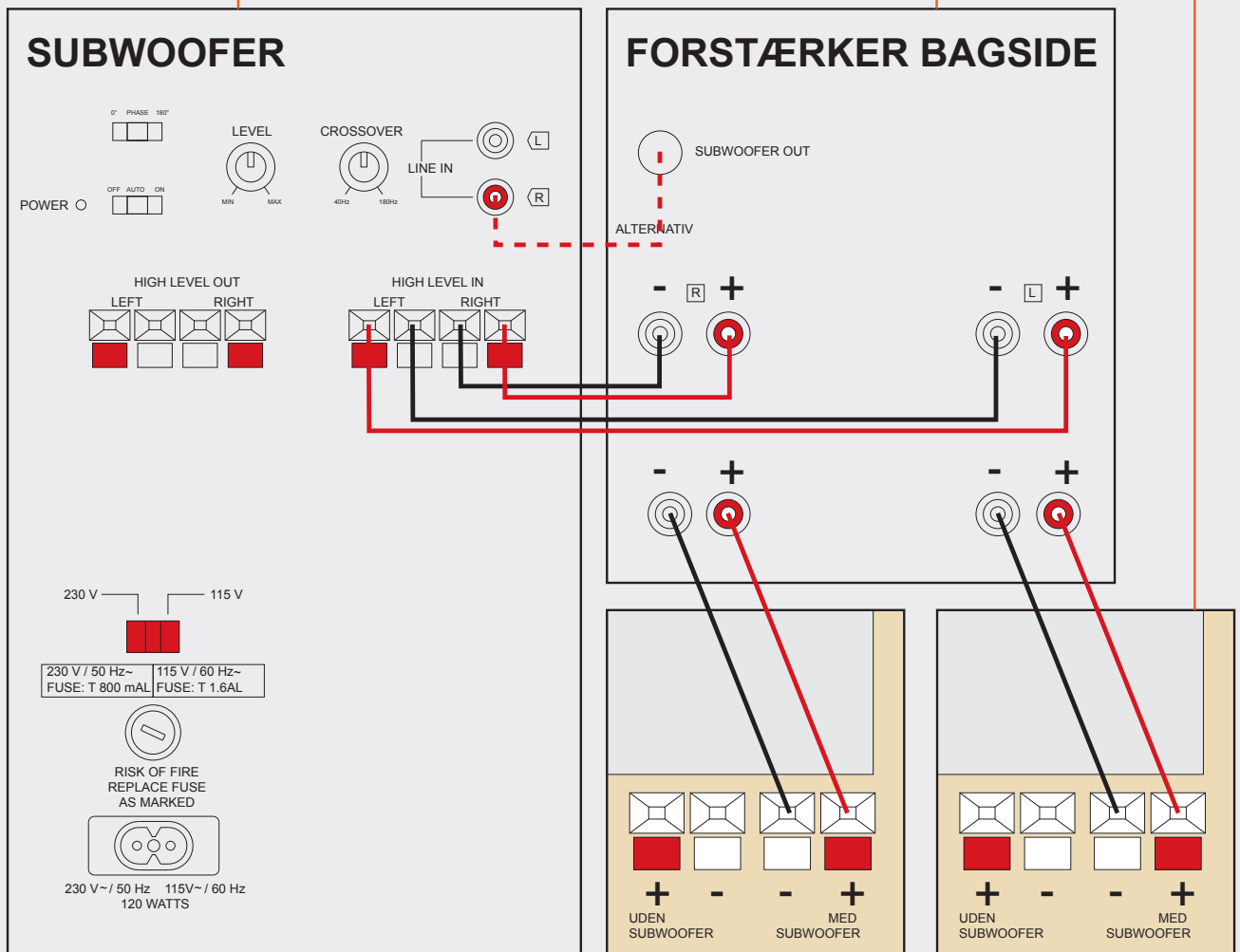
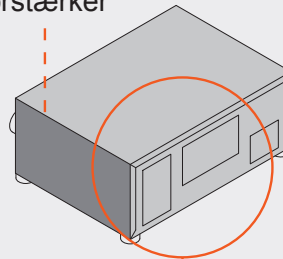
Troldtekt højttalerpaneler



Lydkilder



Forstærker



EFTER MONTERINGEN

Fejlsøgning:

Systemet tænder ikke

1. Kontroller at alle strømforsyningskabler er korrekt tilsluttet forstærker/subwoofer/CD-afspiller mm.

Systemindikatorerne tændes, men forstærkeren virker ikke

1. Kontroller volumenindstillingerne
2. Kontroller at 'source' vælgeren på forstærkeren er indstillet korrekt
3. Kontroller at kablerne sidder korrekt i IN/OUT-terminalerne

Systemet slår fra, når der skrues op for lyden

1. Kontroller at kablerne mellem subwooferen og forstærkeren er tilsluttet korrekt.
2. Kontroller at højttalerpanelerne er tilsluttet korrekt.

TEKNISKE DATA

Højttalerpanel

Dimensioner
25/53×600×600/1200 mm (eller efter aftale)

Power
30/35 W RMS - 150 W maks

Følsomhed
85 dB @2,83 V/1 m

Maks SPL
101 dB @1 m

Impedans
8 ohm

Frekvensområde
90 Hz - 20 kHz (-6dB)

Filter
Højpas 12 dB/oktav

Beskyttelse
Autosikring ved overbelastning

Spredning
> 170 grader

100 Volt
Mulighed for tilslutning til 100 V ved tilkøb af linje-transformator

Subwoofer

Dimensioner
465×490×125 mm (170 mm med ledning)

Power
80W RMS - 240 W musik

Maks SPL
90 dB @1 m

Impedans
4 ohm

Frekvensområde
45 Hz - 200 Hz (-6 dB)

Netspænding
110/230 V/120 W

Vægt
13 Kg

100 Volt
Mulighed for tilslutning til 100 V ved tilkøb af linje-transformator

MERE VEJLEDNING

Der tages forbehold for eventuelle ændringer samt trykfejl. På www.troldtekt.dk kan du altid downloade nyeste version af denne mon-

teringsvejledning, ligesom du her også finder alle vores øvrige monteringsvejledninger for Troldtekt.



Troldtekt A/S
Sletvej 2A
DK-8310 Tranbjerg J
Tlf +45 8747 8100
Fax +45 8747 8111
info@troldtekt.dk

www.troldtekt.dk