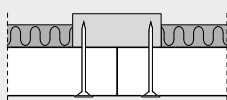


MONTERINGSVEJLEDNING

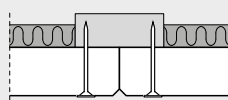
for Troldekt® akustik Plus, K0, K5, K11 og K0-U monteret med skruer

Denne vejledning gælder montering af Troldekt® akustik Plus K0, K5, K11 og K0-U med skruer på træforskalling eller stålskinnesystem. Hvis du monterer Troldekt® på træforskalling, bør forskallingen være minimum 22 x 95 mm. Du kan downloade monteringsvejledninger for Troldekt® C60 skinnesystem eller træforskalling på www.troldekt.dk.

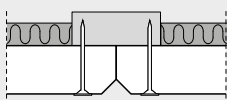
KANTTEGNINGER (OPHÆNGSNEUTRALE)



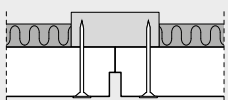
K0 Troldekt akustik Plus
Ret kant



K5 Troldekt akustik Plus
Med 5 mm fas



K11 Troldekt akustik Plus
Med 11 mm fas



K0-U Troldekt akustik Plus
Ret kant og U-spor

K0, K5, K11 og K0-U fås som Troldekt akustik Plus i flg. pladetykkelser:

25+20 / 25+40 / 35+20 / 35+40 mm

(Bemærk: 25+40 / 35+40 mm kan ikke kombineres med C60 skinnesystem)

MONTERING (LÆS HELE VEJLEDNINGEN INDEN ARBEJDET PÅBEGYNDSES)

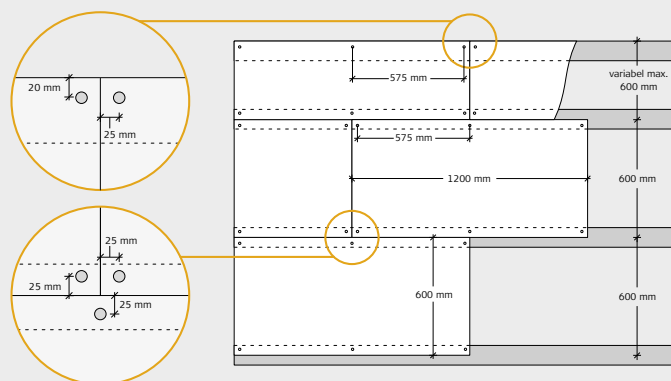
1: Start med at montere en gennemgående række af Troldekt plader på langs af lokalets centerlinie. Fortsæt dernæst til begge sider. Det er vigtigt, at du støder pladerne tæt sammen under opsætningen, og det pæneste resultat opnår du ved at opsætte pladerne i forbandt.

2: Fastgør pladerne med Troldekt skruer i en afstand af 25/20 mm fra kanterne – som angivet i nedenstående figurer: 25 mm for træforskalling, 20 mm for C60-stålskiner. Vær opmærksom på ikke at skrue skruen for langt i, da skruen kan presse en fordybning i pladen.

Bemærk: Ved montering af **600 x 600 mm** kvadratiske plader er det vigtigt, at du monterer pladerne, så de vender ens, da loftet ellers vil få et uensartet udtryk. Du sikrer dig, at pladerne vender i samme retning ved at se på den påtrykte tekst bagpå pladerne. Teksten skal altid vende i samme retning.

ILLUSTRATION - MONTERING K0, K5, K11 OG K0-U

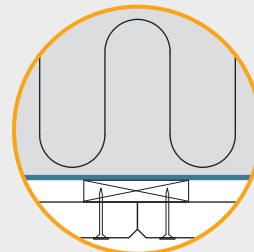
Illustrationen viser langsgående forskalling, men en tværgående forskalling er lige så anvendelig. Vær dog opmærksom på Troldekt pladernes tolerancer. Er pladerne meget tørre, kan de være i undermål, hvilket kan give problemer på meget store flader med tværgående forskalling.



DAMPSPÆRRE

Skal du indbygge en dampspærre (fugtspærre) anbefaler vi, at du benytter plastfolie. Dampspærren skal placeres over forskallingen, altså mellem forskalling og spærfod. Opsæt dampspærren, så den ligger fast og stramt mod isoleringen.

Vi henviser til producentens vejledning.



TROLDTEKT® SKRUER

| Pladetykkelse (mm) | Pladelængde (mm) | Skruedimension (mm) | Antal skruer (pr. plade) | Max. spændvidde (mm) |
|--------------------|------------------|---------------------|--------------------------|----------------------|
| 25+20 / 25+40 | 600 | 4,2 x 45 / 4,2 x 50 | 4 | 600 |
| | 1200 | | 6 | |
| | 2000/2400 | | 10 | |
| 35+20 / 35+40 | 600 | 4,2 x 55 / 4,2 x 50 | 4 | 600 |
| | 1200 | | 6 | |
| | 2000/2400 | | 10 | |

Troldtekt strukturskrue til træ og stål, PH 2
4,2 x 45 mm / 4,2 x 55 mm



Troldtekt strukturskrue til stål, PH 2
4,2 x 50 mm

