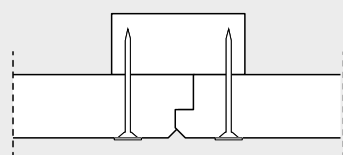


for Troldtekt® akustik, K5-F og K5-FU monteret med skruer

Denne vejledning gælder montering af Troldtekt® akustik, K5-F og K5-FU med skruer på træforskalling eller stålskinnesystem. Hvis du monterer Troldtekt® på træforskalling, bør forskallingen være minimum 22 x 95 mm. Du kan downloade monteringsvejledninger for Troldtekt® C60 skinneresystem eller træforskalling på www.troldtekt.dk.

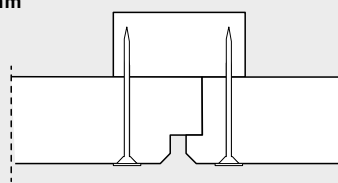
KANTTEGNINGER (OPHÆNGSNEUTRALE)

K5-F
25 mm



K5-F: Med 5 mm
fas og fals

K5-FU
35 mm



K5-FU: Med 5 mm fas og
fals til U-kantspor

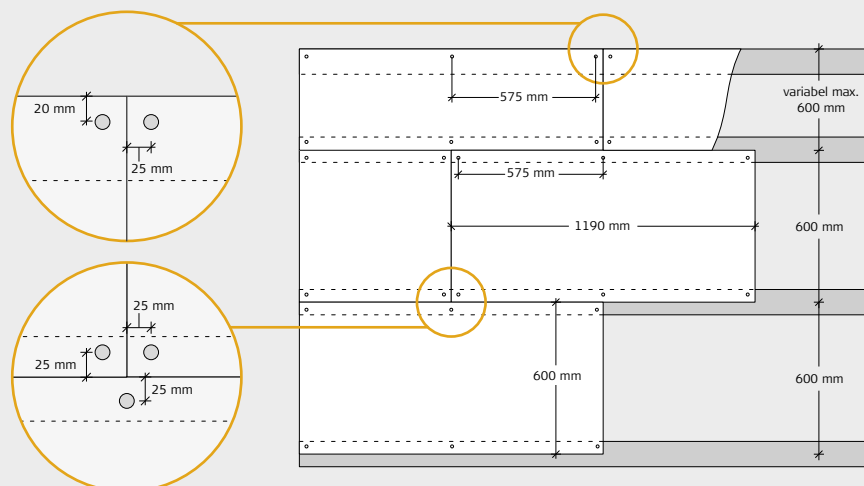
MONTERING (LÆS HELE VEJLEDNINGEN INDEN ARBEJDET PÅBEGYNDES)

1: Start med at montere en gennemgående række af Troldtekt plader på langs af lokalets centerlinie. Fortsæt dernæst til begge sider. Det er vigtigt, at du støder pladerne tæt sammen under opsætningen, og det pæneste resultat opnår du ved at opsætte pladerne i forbandt.

2: Fastgør pladerne med Troldtekt skruer i en afstand af 25/20 mm fra kanterne – som angivet i nedenstående figurer: 25 mm for træforskalling, 20 mm for C60-stålskinner. Vær opmærksom på ikke at skrue skruen for langt i, da skruen kan presse en fordybning i pladen.

Bemærk: Ved montering af **600 x 600 mm** kvadratiske plader er det vigtigt, at du monterer pladerne, så de vender ens, da loftet ellers vil få et uensartet udtryk. Du sikrer dig, at pladerne vender i samme retning ved at se på den påtrykte tekst bagpå pladerne. Teksten skal altid vende i samme retning.

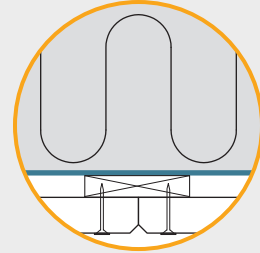
ILLUSTRATION – MONTERING K5-F OG K5-FU



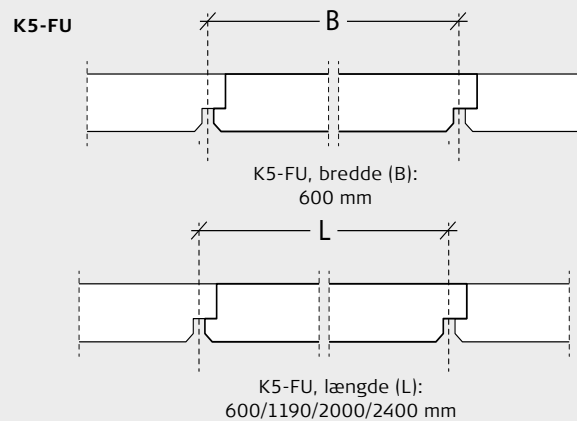
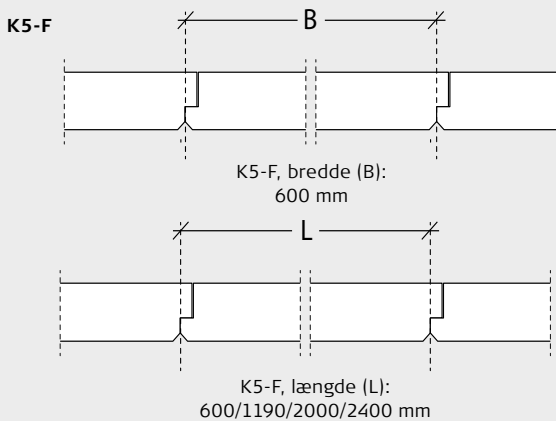
DAMPSPÆRRE

Skal du indbygge en dampspærre (fugtspærre) anbefaler vi, at du benytter plastfolie. Dampspærren skal placeres over forskallingen, altså mellem forskalling og spærfod. Opsæt dampspærren, så den ligger fast og stramt mod isoleringen.

Vi henviser til producentens vejledning.



MODULMÅL



TROLDTEKT® SKRUER

K5-F

Pladetykkelse (mm)	Pladelængde (mm)	Skruedimension (mm)	Antal skruer (pr. plade)	Max. spændvidde (mm)
25	600	4,2x45 (træ og stål) / 4,2x50 (stål)	4	600
	1190		6	
	2000/2400		10	

K5-FU

Pladetykkelse (mm)	Pladelængde (mm)	Skruedimension (mm)	Antal skruer (pr. plade)	Max. spændvidde (mm)
35	600	4,2x55 (træ og stål) / 4,2x50 (stål)	4	600
	1190		6	
	2000/2400		10	

Troldtekt strukturskrue til træ og stål, PH 2
4,2 x 45 mm / 4,2 x 55 mm



Troldtekt strukturskrue til stål, PH 2
4,2 x 50 mm

