

MONTERINGSVEJLEDNING

for Troldtekt® inspektionslem 300 X 300 mm og 400 X 400 mm monteret i C60 skinnesystem

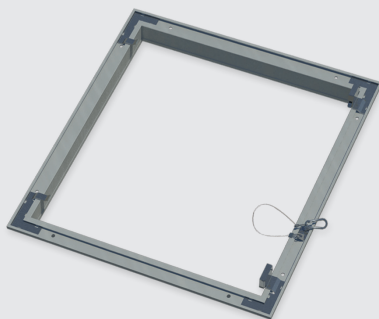
Denne vejledning gælder montering af Troldtekt® inspektionslem 300 X 300 mm og 400 X 400 mm i C60-skinnesystem.

KONTROL VED MODTAGELSE

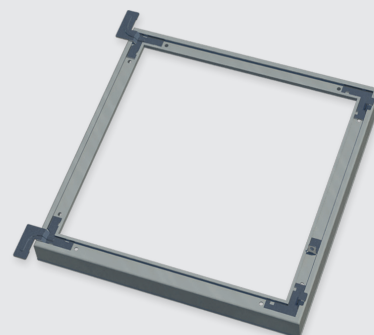
Kontroller ved modtagelsen, at følgende komponenter er hele og ubeskadigede. Reklamer straks, hvis der er synlige fejl og mangler, da vi ikke kan acceptere reklamationer på synlige fejl og mangler, efter

inspektionslemmen er monteret. Se også vejledning for lagring og opbevaring samt vedligehold af Troldtekt akustik - kan downloades fra www.troldtekt.dk

KOMPONENTER

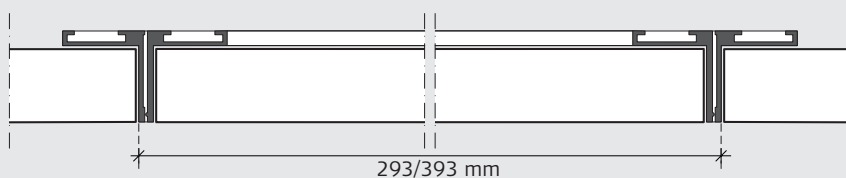


Yderste ramme

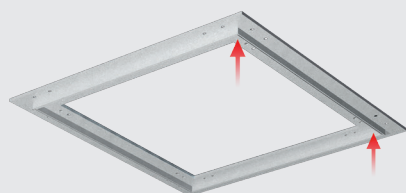


Inderste ramme

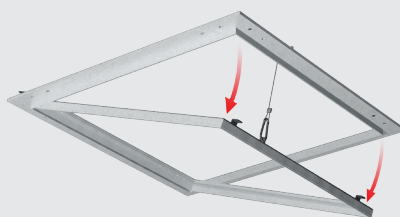
MONTERINGSSNIT



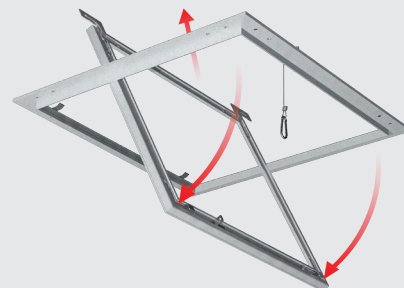
ADSKILLELSE AF INSPEKTIONSLEM FØR MONTAGE



1: Frigør inderste ramme fra yderrammen ved et tryk på undersiden. Herved frigør du låsemekanismen.



2: Når rammen er låst op, kan du frigøre karabinhagen.



3: Nu kan du adskille rammerne.

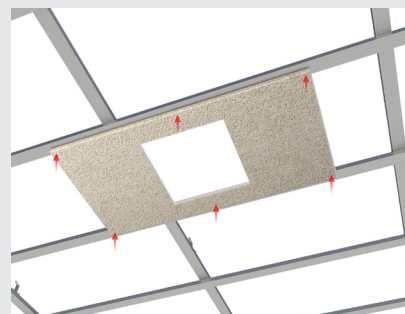
MONTERING AF 300 X 300 SAMT 400 X 400 MM INSPEKTIONSLEM



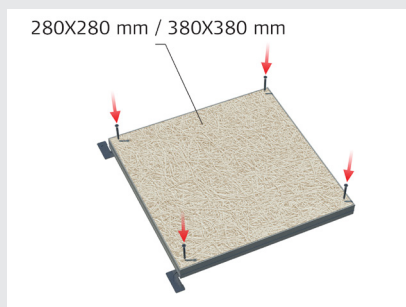
1: Skær hul til den yderste ramme, og påfør montageglim på pladens bagside.



2: Frigør den yderste ramme fra den inderste ramme og fastgør den herefter i Troldtekt pladen.



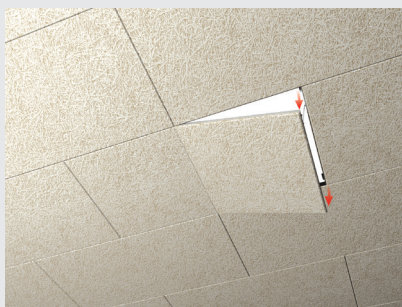
3: Du kan nu sætte pladen med monteret yderramme op i C60-skinnesystemet med skruer.



4: Udskær plade til montering i inspektionslemmens inderste ramme. Du fastgør pladen med 4 selvborende skruer. Herefter kan du lægge inspektionslemmen på plads.



A: Du åbner inspektionslemmen ved at trykke let på Troldtekt pladen under låsene.



B: Ved at udløse karabinhagen, kan du lukke inspektionslemmen helt op.